

合格证:



使用手册 / instruction

会议全向麦克风

CONFERENCE OMNIDIRECTIONAL
MICROPHONE

质量保证卡

用户填写资料

用户名称: _____ 地址: _____

邮政编码: _____ 电话: _____

E-mail: _____ 产品型号: _____

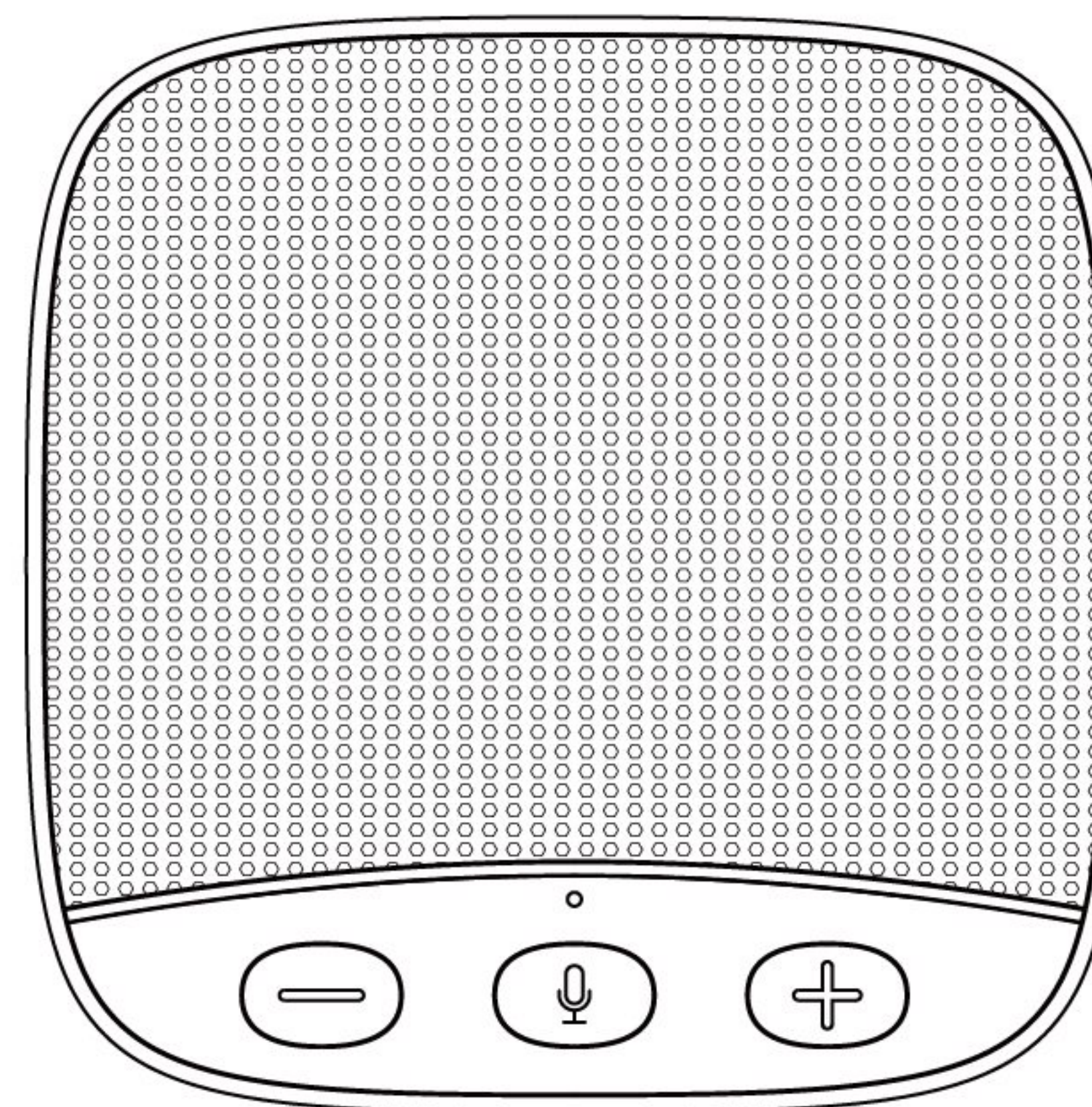
发票号码: _____ 购买日期 _____ 年 _____ 月 _____ 日

经销商名称 (印章): _____ 电话: _____

地址: _____ 邮政编码: _____

维修记录表

送修次数	送修日期	送修故障情况	故障原因	故障处理情况	交验日期	维修人员签字
1						
2						
3						
4						

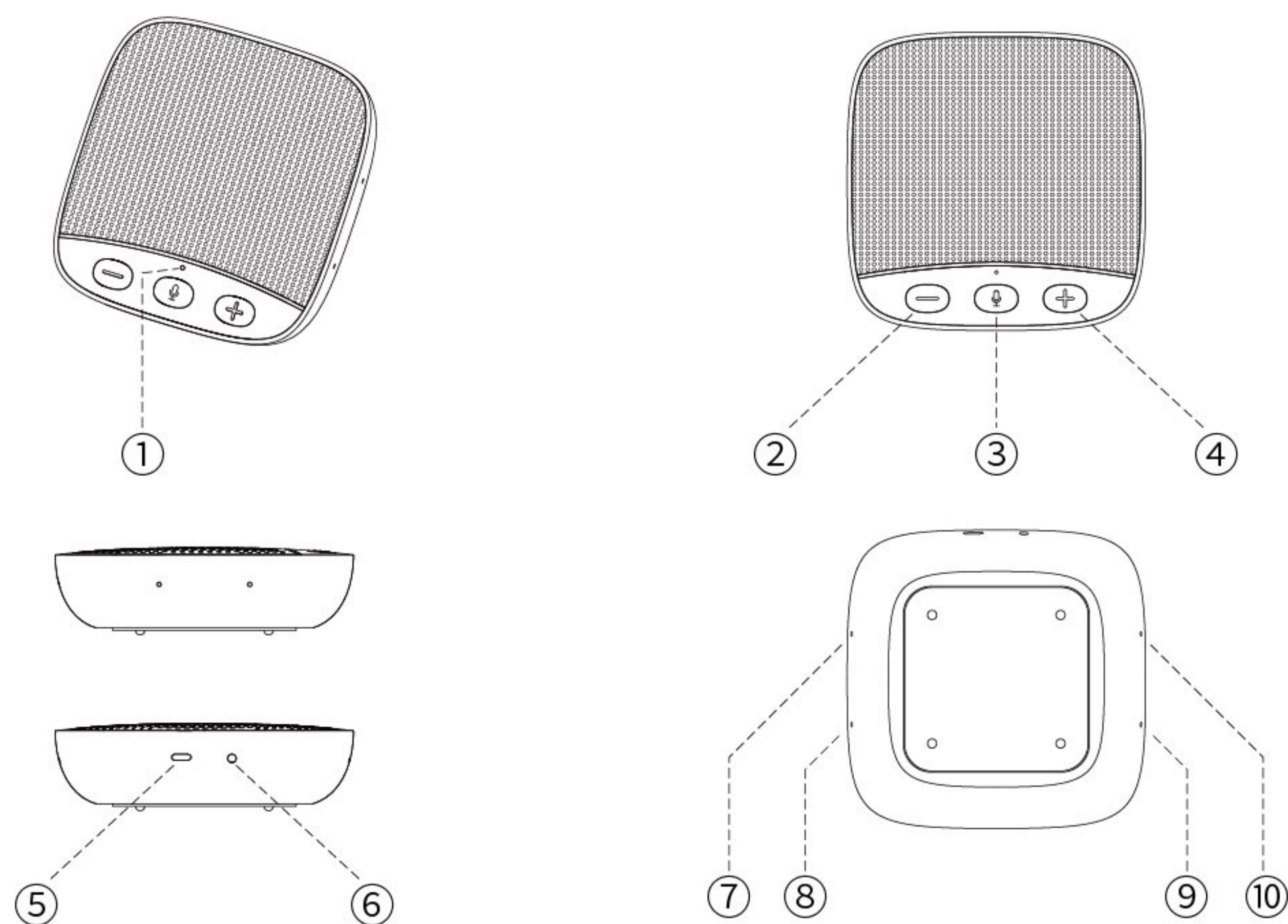


出版日期: 2023.02

INSTRUCTION

1. 产品简介

全向麦克风外观如下图所示:

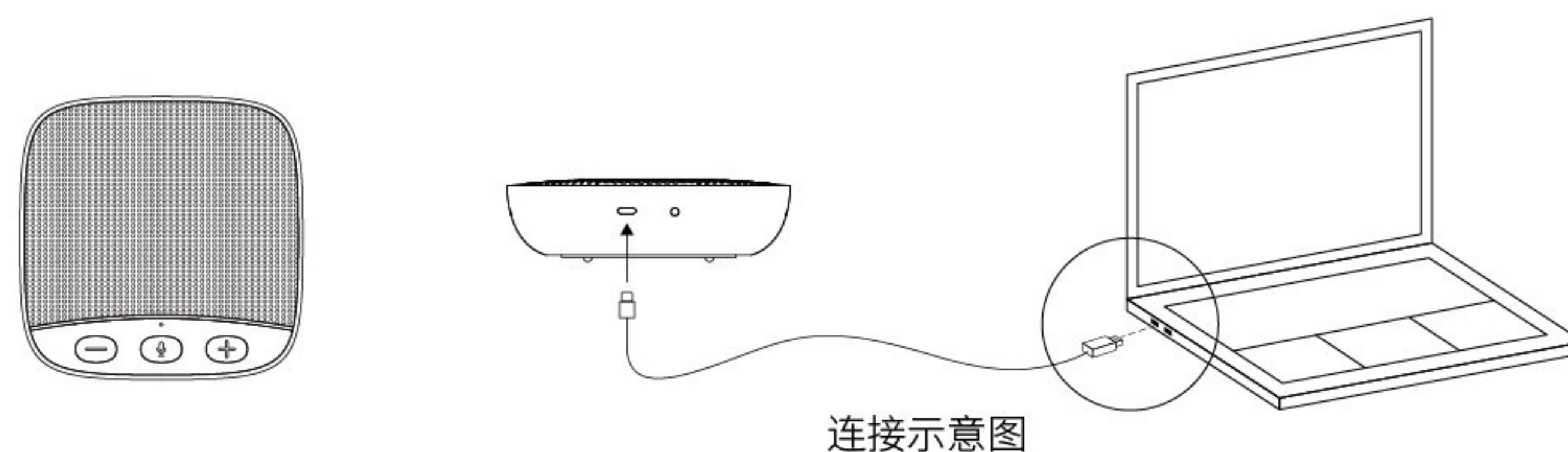


产品示意表

序号	描述
①	指示灯
②	扬声器音量减
③	麦克风开关键
④	扬声器音量增
⑤	电源接口 (Type-C)
⑥	音频输出插孔
⑦、⑧、⑨、⑩	麦克风

2. 快速安装

1. 首先将全向麦克风USB接口插入电脑USB接口, 如下图所示。
2. 在电脑软件设置中, 选择该会议全向麦克风作为音频设备。



尊敬的用户:

首先感谢您选用本公司的产品, 为了使我们的服务让您更满意, 在购买后请您认真阅读此说明并妥善保存该产品质量卡。保修说明注意事项:

一、请将此质量保证卡上资料填写完成, 并有最终直接经销商的加印章, 如果没有加印章, 请找原购买处补盖以保障您的权益。请务必保留发票或复印件, 否则本司将以出厂日期为参照进行保修。

二、自您购机日起, 本司将为您所购买的产品, 整机一年质保。在质保期内, 本司承诺第一年内为免费服务 (除人为损坏外), 之后本司将按照《电子有偿服务收费标准》提供有偿维修服务 (但要在硬件条件允许的情况下只收取原材料费用)。